

## P4500系列角度传感器 标准型，电位计原理



### 特点:

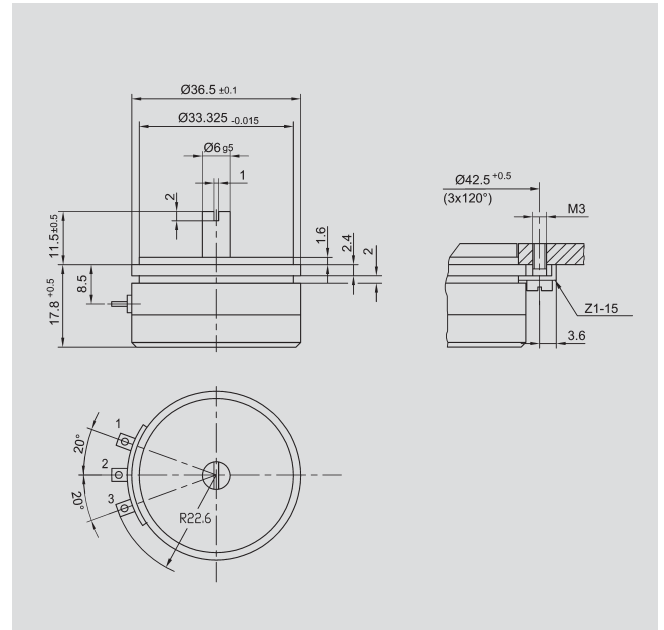
- 工业级产品标准尺寸，性价比高
- 使用寿命长， $100 \times 10^6$  次运动
- 线性优异， $\pm 0.075\%$
- 高分辨率，优于  $0.008^\circ$
- 允许最高转速 10000 转 / 分钟
- 无限制连续旋转

电阻式精密电位计。适合测量、控制和仪器化仪表应用。

P4500 的显著特点包括: 全金属外壳、球形轴承、导电塑料、基板和弹性阻尼滑刷。

由于其可靠性高，寿命长，线性优异，分辨率高，可高速运动和耐腐材质，使传统的电位计原理传感器技术达到前所未有的应用水平。

厂家可提供特殊量程和轴尺寸等特殊规格传感器定制。



说明	
尺寸	见尺寸图
外壳	法兰: 阳极氧化铝; 封盖: 耐高温塑料
轴	不锈钢
轴承	不锈钢球轴承
电阻元件	导电塑料
滑刷组件	贵金属多触脚滑刷
电气连接	镀金黄铜端子

机械参数		
尺寸	见尺寸图	
安装	使用3个夹片Z1-15	
机械行程	360°连续	°
允许(水平和垂直)静态或动态轴荷载	45	N
扭力矩	≤0.1	Ncm
最大转速	10 000	min <sup>-1</sup>
重量	45	g

发货内容包括  
3个夹片 Z1-15

#### 推荐辅件

联轴器 Z104 G6  
联轴器 Z105 G6  
过程控制显示器 MAP ... 用于输出信号显示  
信号调节器 MUP ... /MUK ... 用于输出标准信号

电气参数		
工作量程	350 ±2	°
标准阻值	1; 2; 5	KΩ
阻值公差	±20	%
可重复性	0.002 (△0.007°)	%
输出电压和工作电压比的有效温度系数	通常5	ppm/K
独立线性	± 0.075	%
允许最大工作电压	42	V
滑刷正常工作电流	≤ 1	μA
滑刷最大工作电流	10	mA
绝缘阻抗 (500VDC, 1bar, 2s)	≥ 10	MΩ
绝缘强度 (50Hz, 1bar, 500 VAC)	≤ 100	μA

#### 重要提示

在数据表中所列的线性度、使用寿命、微线性度、抗外干扰阻值和分压形式的温度系数等数值，是传感器工作在以运算放大器作为电压输出器输出电压给滑刷，且滑刷上不带负载 ( $I_e \leq 1\mu A$ ) 的条件得出的。

环境参数		
工作温度范围	-40 ... +100	°C
抗振动指标	5 ... 2000 $A_{max} = 0.75$ $a_{max} = 20$	Hz mm g
抗冲击指标	50 11	g ms
使用寿命	100 x 10 <sup>6</sup>	次
防护等级	IP40 (DIN 400 50 / IEC 529)	

订购规格说明		
型号	产品编号	阻值 (KΩ)
P4501 A102	006201	1
P4501 A202	006202	2
P4501 A502	006203	5

非标准型产品的订货信息需在订单中具体说明。

如有更改，恕不另行通知